

**1.982** Altuna, Jesús – Mariezkurrena, Koro – Armendariz, Angel – Del Barrio, Luis – Ugalde, Txomin – Peñalver, Xavier.  
*Carta arqueológica de Guipuzcoa (Monumentos Megalíticos)*. Munibe, nº. 34. Donostia, p. 198.

### AITZETAKO TXABALA (Tx-Aitz. T.) (15,150)

LOCALIZACIÓN.—Término municipal de Errenteria.

COORDENADAS.— Hoja 64 (San Sebastián). Long. 01° 46' 13". Lat. 43° 17' 30". Alt. 207 m.

ACCESO.—Desde Astigarraga o Errenteria llegar a Zamalbide. Desde aquí tomar la cuesta que sube al amplio collado situado entre San Marcos y Txoritokieta. En este collado, desde la base de Txoritokieta, tomar el camino que se dirige al caserío Aitzondo. Poco antes de llegar a él, se halla el dolmen.

DESCRIPCIÓN.—Dolmen corto cerrado. Túmulo circular de 12 m. de diámetro y 0,80 metros de altura. Cámara de 4 losas y cubierta formando recinto ligeramente trapezoidal. Orientación a 120°. Calizas del terreno.

CONSERVACIÓN.—Buena.

PROPIETARIO.—Caserío Aitzondo.

HISTORIA.—Fue descubierto en febrero de 1962 por J. Elósegui y A. Leibar. La excavación fue realizada en 1963 por J. M. de Barandiarán.

MATERIALES.—No se conoce material alguno de la excavación citada.

SECUENCIA CULTURAL.—Eneolítico-Bronce.

BIBLIOGRAFÍA.—Apellániz, J. M.<sup>a</sup> (1973 a). Leibar, A. y Elósegui, J. (1965).



Foto 46. Dolmen de Aitzetako Txabala.

**1.990** Altuna, Jesús – Armendariz, Angel – Del Barrio, Luis – Mariezkurrena, Koro – Peñalver, Xavier – Zumalabe, Fran.  
 Munibe, suplemento nº. 15. Donostia, nº. 161.

### AITZETAKO TXABALA

TIPO: Dolmen N.º: 161

SIGLA: Tx-Aitz.T.

T.M.: Errenteria

MAPA N.º: 64-2.161

#### SITUACIÓN

- \* Estación megalítica de Txoritokieta.
- \* Errenteria.
- \* En la loma de su nombre, 120 m. al NNW. del caserío Aitzondo. El monolito de Txoritokieta se localiza 400 m. al SW.
- \* Hoja 64 (San Sebastián):  
 Long. 01° 46' 13" Lat. 43° 17' 30" Alt. 205 m.  
 Hoja 64-23 (San Sebastián):  
 X. 587.955 Y. 4.793.970 Z. 205

#### DESCRIPCIÓN

Dolmen corto cerrado. Túmulo circular de 12 m. de diámetro y 0,80 m. de altura. Cámara de 4 losas y cubierta, movidas en parte, que forman un recinto rectangular. Orientación del eje mayor a 120°. Calizas del terreno.

#### HISTORIA

Fue descubierto en 1962 por J. ELÓSEGUI y A. LEIBAR, y excavado en 1963 por J. M. de BARANDIARÁN.

#### MATERIALES

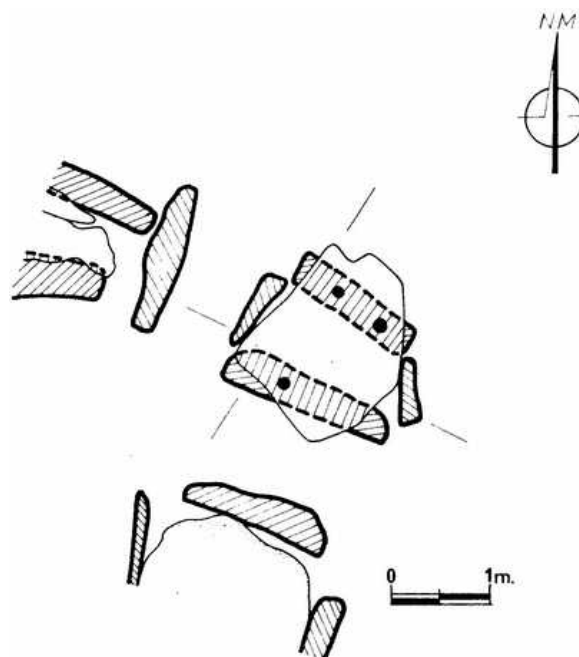
No se obtuvo material alguno en la excavación citada.

#### SECUENCIA CULTURAL

Neolítico-Bronce.

#### BIBLIOGRAFÍA

- ALTUNA, J.; MARIEZKURRENA, K.; ARMENDARIZ, A.; et al. (1982)  
 APELLANIZ, J. M. (1973a)  
 LEIBAR, A. y ELÓSEGUI, J. (1965)



Planta del dolmen de AITZETAKO TXABALA.

J. M. APELLANIZ (1973)

**1.996** Prehistoria, Sección de.

*Conservación del Patrimonio Prehistórico Inmueble. Visitas rutinarias de inspección. Aranzadiana, nº. 117. Donostia, p. 50.*

## 1.2. Conservación del Patrimonio Prehistórico Inmueble.

### 1.2.1. Visitas rutinarias de inspección.

- Dolmen de Aitzetako Txabala. Se observa que por un vendaval fuerte ha caído un roble sobre el mismo, rompiendo parte de la losa de cubierta y desplazando algo las losas camerales. Se realiza un informe de lo ocurrido y se envía al Ayuntamiento de Rentería y al Departamento de Cultura de la Diputación. Así mismo se trata con los restauradores del Atelier Arthemis, contratados por la Diputación, a fin de que elaboren un informe respecto a su restauración.

### 3. Dolmen de Aitzetako Txabala.

En el municipio de Errentería se han encontrado varios dólmenes, siendo el de Aitzetako Txabala uno de los más impresionantes. Está situado dentro del Área Recreativa Aitzetako Txabala, donde también encontramos otros tres dólmenes: Berrozpin I, II y III, así como un antiguo calero.

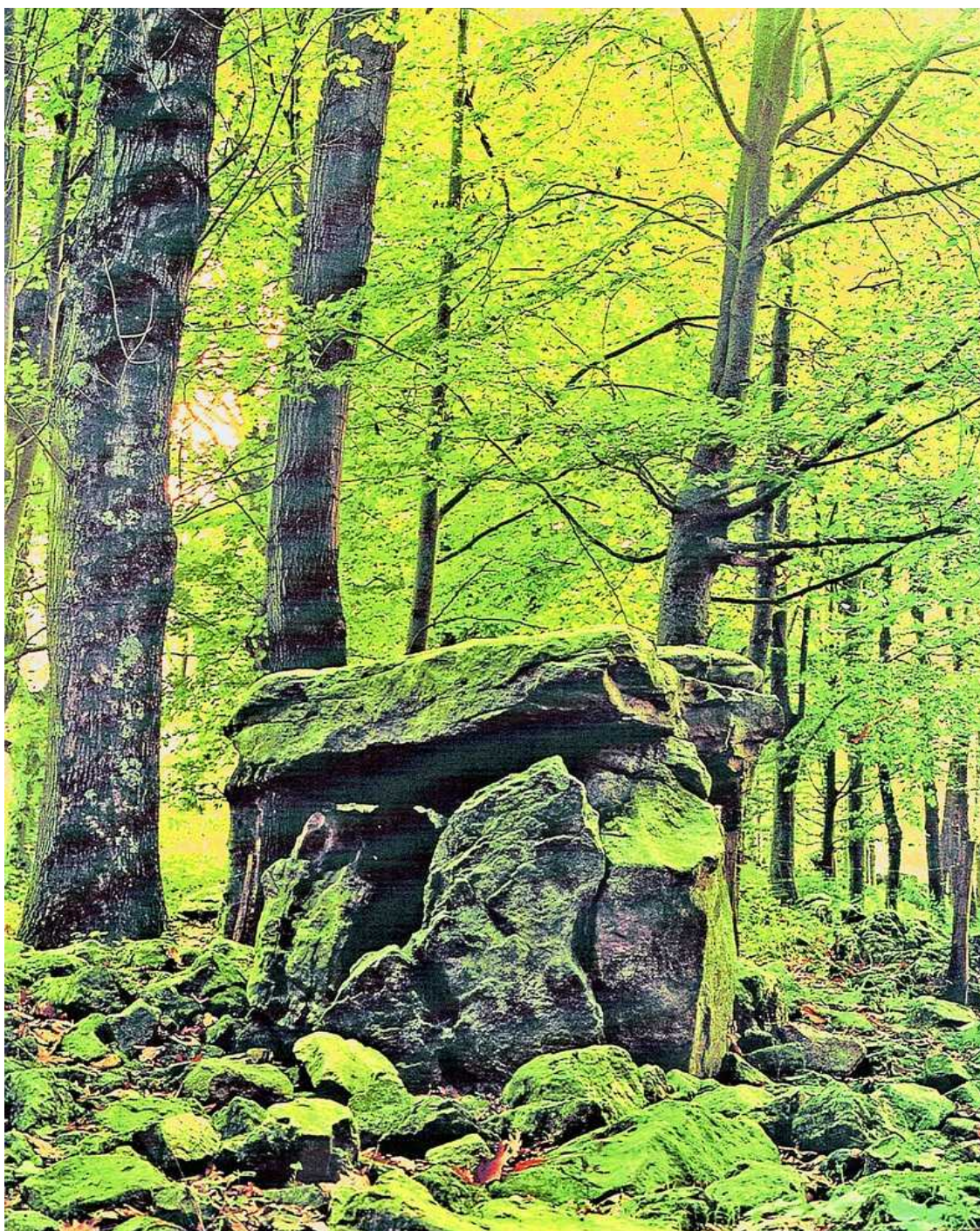


**2.011** Mujika Alustiza, José Antonio – Edeso Fito, José Miguel.  
*Los primeros agricultores y ganaderos en Gipuzkoa: del Neolítico a la Edad del Hierro.*  
 Diputación Foral de Gipuzkoa. Donostia, pp. 345 y 348.

TXORITOKIETAKO MEGALITOTEGIA

ESTACIÓN MEGALÍTICA DE TXORITOKIETA

ID	X	Y	NOMBRE	ALTURA	PENDIENTE %	ORIENTACIÓN	LITOLÓGÍA
131	587936	4793980	Aitzetako Txabala	205	22,6	S	8
189	587852	4794092	Berrozpin I	224	1,3	S	8
190	587872	4794068	Berrozpin II	222	11	S	2
191	597967	4794044	Berrozpin III	223	14	S	8
MEDIA				218,5	12,2		



Aitzetako Txabala trikuharria. Argazkia: Lamia. Dolmen de Aitzetako Txabala. Foto: Lamia.

**2.014** Barrero Hidalgo, Balere – Millán San Emeterio, Luis.*Monumentos prehistóricos en Gipuzkoa-1. Edición propia.* Donostia, p. 266.

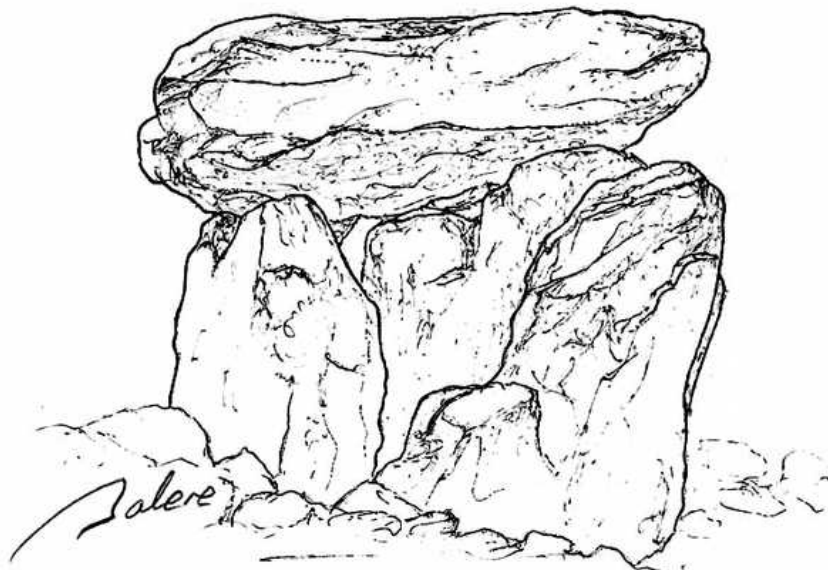
Balere Barrero-Luis Millán

MONUMENTOS PREHISTÓRICOS EN GIPUZKOA-1

Zona	Nombre	X	Y
TXORITOKIETA	AITZETAKO TXABALA	587838	4793760



En 1962, fue dado a conocer por J. Elozegui y A. Leibar. J. M. Barandiaran lo excavó en 1963 sin encontrar nada de interés (la metodología ha avanzado mucho en el interin). Está ubicado en la estación megalítica de Txoritokieta, sobre un rellano del mismo nombre. El galgal, de piedra arenisca y caliza es enorme para tan poca cámara, y esta sobresale sobre él, lo cual da que pensar si alguna vez estuvo cubierta. Se trata de un recinto formado por cuatro piedras verticales con una tapa encima. Esta ha sufrido la caída de un árbol en 1998, que la partió, F. Zumalabe (S. C. Aranzadi) la restauró. Es un monumento muy querido por los renterianos, aunque las fotos no le hacen justicia al hallarse bajo la sombra de un vetusto robleal.



País = <b>España</b>	Comunidad Autónoma = <b>Euskadi</b>	Provincia (20): <b>Gipuzkoa</b>	Zona megalítica (27): <b>Txoritokieta – Santiagomendi</b>
Municipio = <b>Errenteria</b>	Tipo Monumento (01): <b>Dolmen</b>	Nº. (01):	Nombre: <b>Aitzetako txabala</b> <b>Hilharriak: 20-27-01-01</b>



País = <b>España</b>	Comunidad Autónoma = <b>Euskadi</b>	Provincia (20): <b>Gipuzkoa</b>	Zona megalítica (27): <b>Txoritokieta – Santiagomendi</b>
----------------------	-------------------------------------	---------------------------------	---

Municipio = <b>Errenteria</b>	Tipo Monumento (01): <b>Dolmen</b>	Nº. (01):	Nombre: <b>Aitzetako txabala</b>	<b>Hilharriak: 20-27-01-01</b>
-------------------------------	------------------------------------	-----------	----------------------------------	--------------------------------