

País = España	Comunidad Autónoma = Navarra	Provincia (31): Navarra	Municipio = Bertizarana (Narbarte)
Zona megalítica (06): Bertitz – Arana	Tipo Monumento (01): Dolmen	Nº. (02):	Nombre: Mallurketa Hilharriak: 31-06-01-02

COORDENADAS: Mapa 90-II (Sunbilla). I.G.N. Escala 1: 25.000. U.T.M. Huso 30 T. = X: 611.425, Y: 4.778.615, Z: 605. **European 1979**.
 Mapa 90-II (Sunbilla). I.G.N. Escala 1: 25.000. U.T.M. Huso 30 T. = X: 611.321, Y: 4.778.406, Z: 605. **ETRS 89**.

SITUACIÓN: Se halla situado al norte de la población de Narbarte, en la loma sureste de Mallurketa y al sur del límite del señorío de Bertitz.

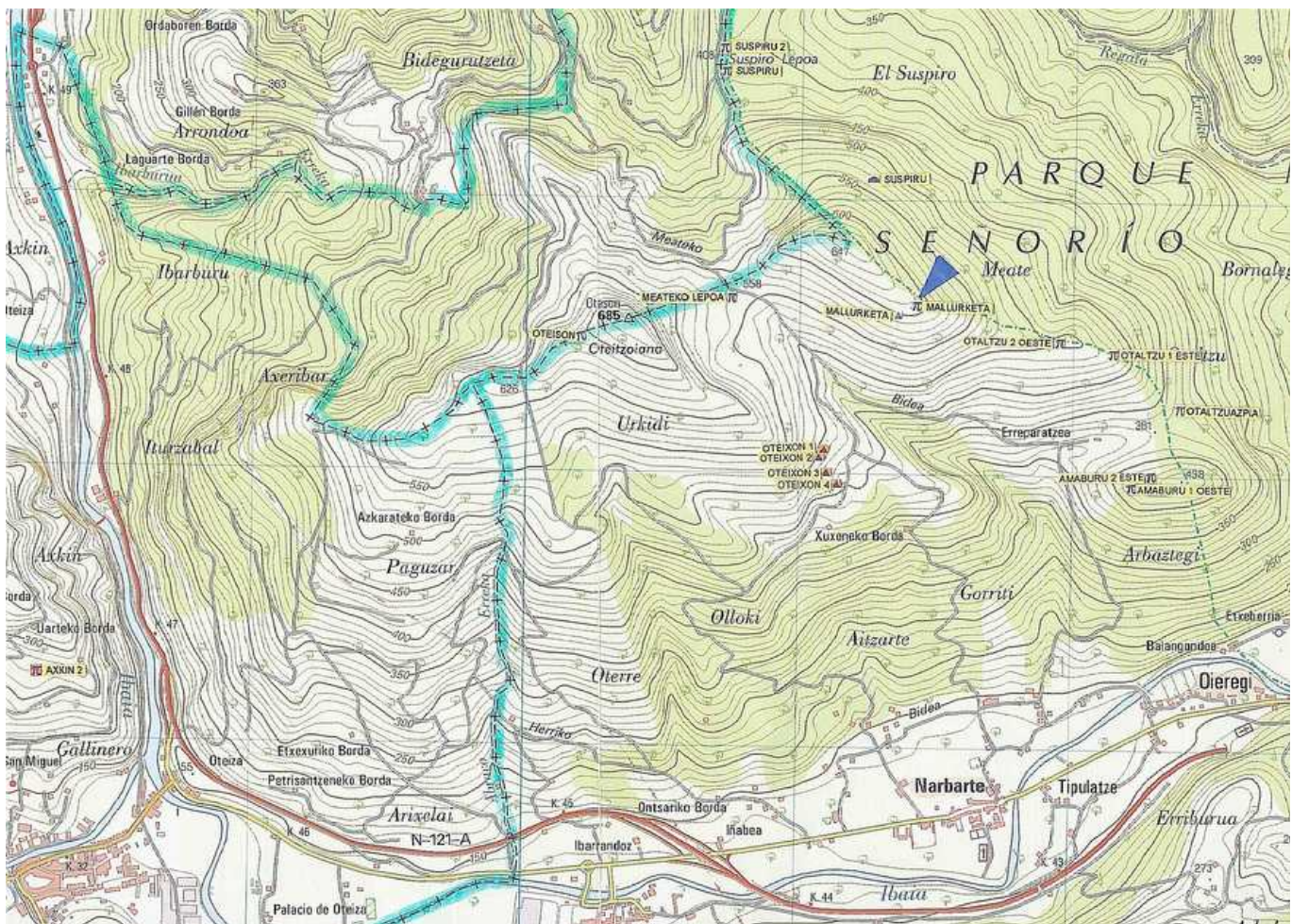
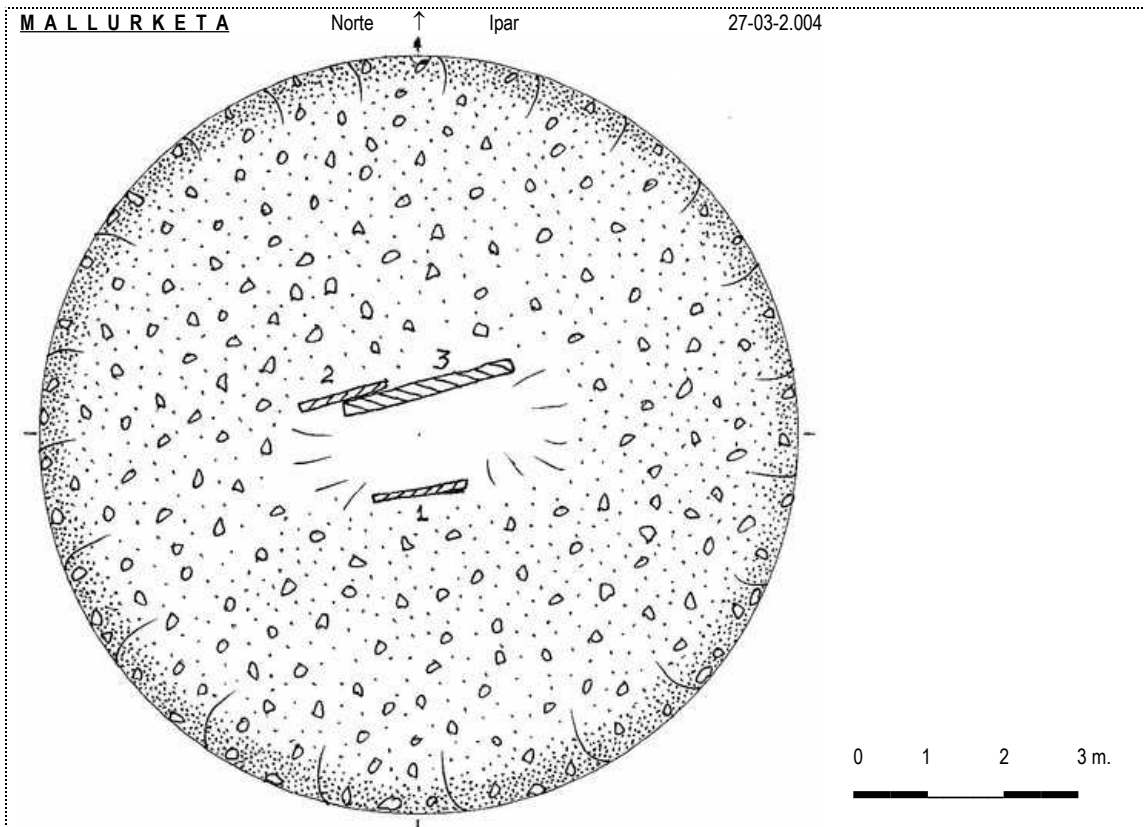
ACCESO: Desde la población de Oiregi hay que cruzar el río Baztan por un precioso puente medieval y seguir hacia la izquierda unos cien metros para coger a la derecha un sendero que en plan bastante bruto sube hasta el collado de Amaburu donde hay dos dólmenes. Desde este lugar tenemos que seguir ascendiendo cerca de las lajas divisorias con el señorío de Bertitz, pasando por los dólmenes de Otaltzu 1 que está entre las lajas de Bertitz y más adelante al poco de pasar un pequeño altozano veremos junto a un roble el dolmen de Otaltzu 2. Desde este punto tenemos que subir desviándonos hacia la izquierda para tratar de coger un estrecho sendero que nos permite llegar bastante cerca de este dolmen, pero que al final tenemos que meternos entre las árgomas y otras plantas que pinchan y hacen incómodo el llegar hasta el dolmen, situado a unos diez metros de la muralla y alambrada con Bertitz.

DESCRIPCIÓN: **Dolmen**. Situado en una loma totalmente sucia de vegetación que encima pincha, crecen las árgomas y el helecho. Tiene un túmulo de tierra y piedras de tamaño mediano que está bastante rebajado. Mide 10m de diámetro, alcanzando una altura por el lado norte de 0,60m y por el lado sur alcanza los 0,90m. En el centro del túmulo está la cámara dolménica con al menos 3 losas. Dos de ellas están situadas al norte y la otra al sur. La cámara tiene una anchura de 1,10m. La losa nº. 1 (S) mide, 1,20m de largo, 0,95m de alto y 0,12m de grosor, está orientada a 80°. Se halla reclinada hacia el sur. La losa nº. 2 (N-W) mide, 1,20 m de largo, 0,70m de alto y 0,08m de grosor, está orientada a 75°. Se halla reclinada hacia el sur. La losa nº. 3 (N-E) mide, 2,30m de largo, 1,05m de alto y 0,15 m de grosor, está orientada a 75°. Se halla reclinada hacia el sur. Le faltan las losas de entrada y de cierre, así como la losa de la cubierta. El interior de la cámara está totalmente vaciado. Materiales: areniscas del lugar.

HISTORIA: Localizado por Francisco **Ondarra** Erdozia, el 05 de enero de 1.975.
 No se ha practicado excavación.

BIBLIOGRAFÍA: 1.976 **Ondarra** Erdozia, Francisco.
Nuevos monumentos megalíticos en Navarra. Príncipe de Viana, nº. 144-145. Pamplona, pp. 333-334 y foto nº. 6.
 1.980 **Barandiaran**, Ignacio – **Vallespi**, Enrique.
Prehistoria de Navarra. Trabajos de Arqueología Navarra, nº. 2. Pamplona, p. 155.
 1.991/92 **Ripa** Vega, Patxi.
Monumentos megalíticos de Navarra 1890-1990. Trabajos de Arqueología Navarra, nº. 10. Pamplona, p. 208.
 2.005 **Hilharriak**.
Catálogo de monumentos megalíticos en Navarra.
Cuadernos de Arqueología de la Universidad de Navarra, nº. 13. Pamplona, p. 28.





País = España	Comunidad Autónoma = Navarra	Provincia (31): Navarra	Municipio = Bertizarana (Narvarte)
Zona megalítica (06): Bertiz - Arana	Tipo Monumento (01): Dolmen	Nº. (02):	Nombre: Mallurketa Hilharriak: 31-06-01-02

1.976

Ondarra Erdozia, Francisco.

Nuevos monumentos megalíticos en Navarra. **Príncipe de Viana**, nº. 144-145. Pamplona, pp. 333-334 y foto nº. 6.

Dolmen de Mallurketa

Localización.

Término municipal de *Narvarte*. Paraje raso, con hierba, brezo y helecho. A unos 10 m. de la muralla que separaba los términos de *Narvarte* y del señorío de *Bertiz*. Actualmente separa ambos términos una alambrada, quedando restos de muralla de 0,50/0,60 de espesor en algunos trechos. A unos 300 m. al S.SE. de la cota 640 m., llamada *Mallurketa*, y a unos 15 minutos del dolmen de *Miate*. Divisoria de aguas.

Altitud: 600 m. s.n.m. aproximadamente.

Coordenadas: long. 21° 03' 21'', lat. 43° 09' 02'' de la Hoja núm. 90 *Sumbilla*.

Descripción: Dolmen corto. Túmulo circular de 10 m. de diámetro y 0,70 por el sur con 0,90 por el norte; compuesto de piedras y tierra. Cámara de unos 1,00/1,10 m. de ancho, formada por dos losas. Las medidas de éstas son las siguientes:

1 (N.), 1,20 de altura máxima, 2,40 de largura y 0,20 de grosor;

2 (S.), 0,95 de altura máxima, 1,20 de largura y 0,08 de grosor.

Ambas se hallan inclinadas hacia el sur, mucho más la segunda que la primera. La cámara se halla vaciada. La orientación es a 80 grados. Areniscas del terreno.

Historia.

Descubierto el día 5 de enero de 1975, con ocasión de una visita al dolmen de *Miate*. Visto éste, ascendí a la cota 640 m. —*Mallurketa*— y examiné la confluencia de los términos de *Narvarte* y *Bertiz*, dirección SE., llegando hasta la cota 429 m. llamada *Amaburu* y descendiendo a continuación a las casa de *Bertiz*. No se conoce excavación.

Bibliografía: No se conoce.

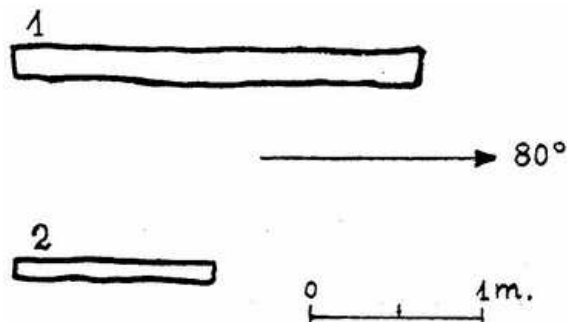


Fig.3 - Mallurketa

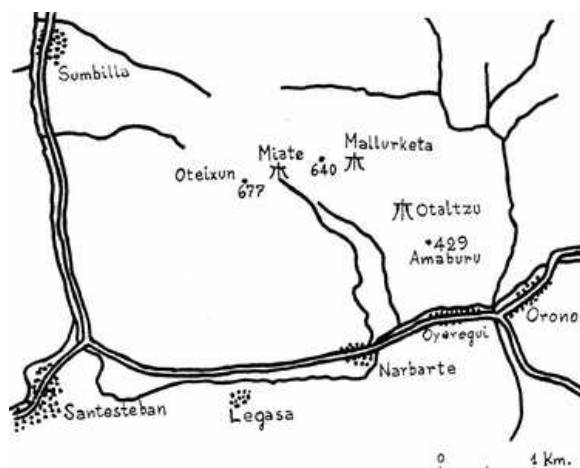


Fig. 5 - Zona de Narvarte - Bertiz.



6.—Dolmen de Mallurketa, visto de 115°.

1.980

Barandiarán, Ignacio – Vallespi, Enrique.

Prehistoria de Navarra. Trabajos de Arqueología Navarra, nº. 2. Pamplona, p. 155.

3. REPERTORIO DE DÓLMENES Y TÚMULOS EN NAVARRA

Ofrecemos a continuación una lista nominal de los monumentos dolménicos y tumulares hoy conocidos en Navarra: esta recopilación nos fue amablemente puesta al día y facilitada por Tomás López Sellés el 31 de enero de 1976, a ella hemos de añadir algunas novedades y precisiones de última hora, publicadas poco más tarde por Francisco Ondarra¹.

¹. Es este el momento obligado de rendir un sentido y cordial homenaje de recuerdo del excelente amigo y cuidadoso prospector dolménico que fue Tomás LÓPEZ SELLÉS, fallecido en el otoño de 1976.

17. Sector de *Bertiz-Arana*. Con los tres dólmenes de *Miate*, *Mallurketa* y *Otaltzu* (citados estos dos últimos, por F. Ondarra, dentro del grupo de Legate).

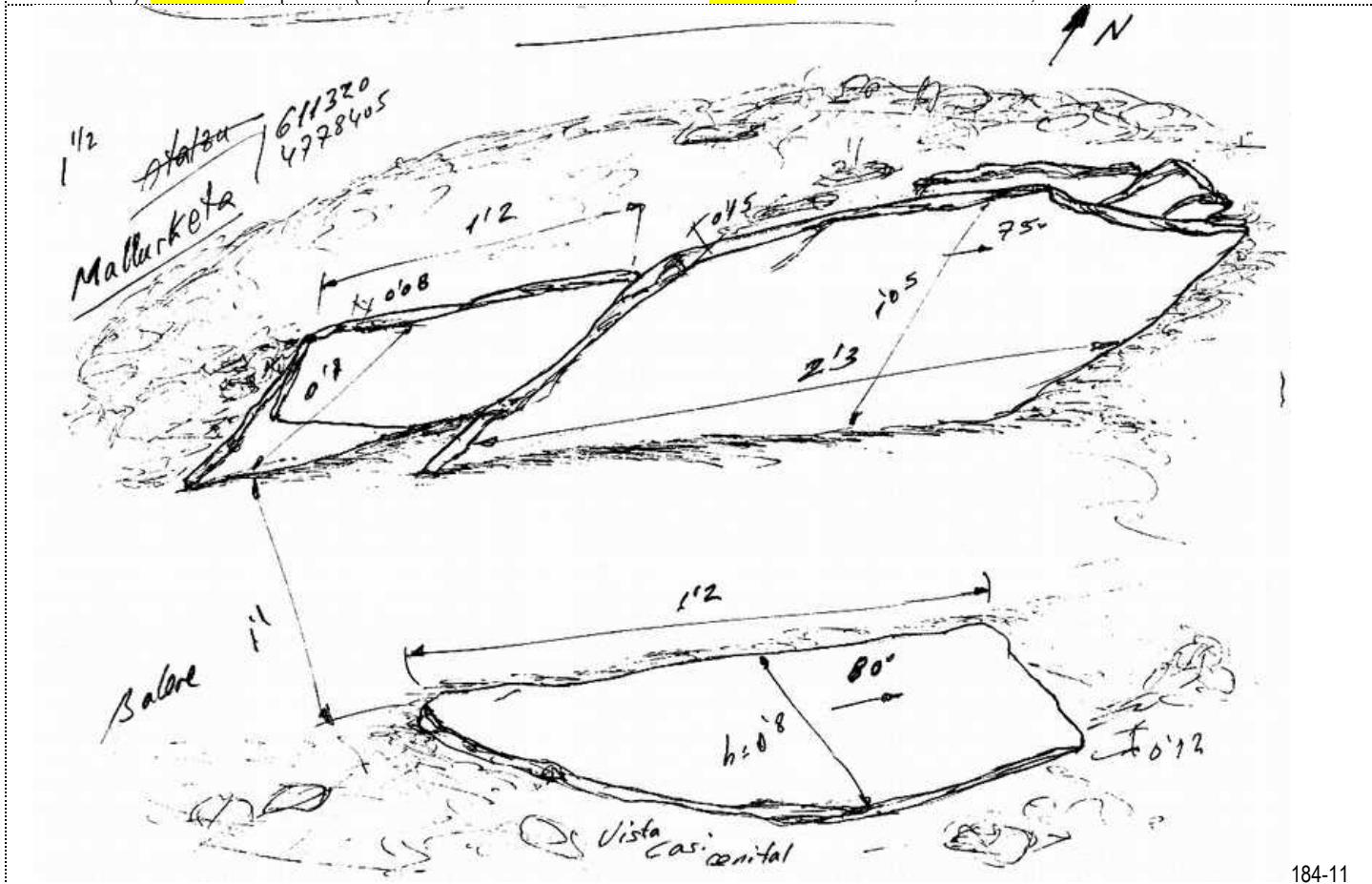
1.991/92

Ripa Vega, Patxi.

Monumentos megalíticos de Navarra 1890-1990. Trabajos de Arqueología Navarra, nº. 10. Pamplona, p. 209.

MALLURKETA: (DOLMEN). Área 17. Francisco Ondarra: 05.01.1975. / "Príncipe de Viana". Pamplona 1976. Núms. 144-145. Págs. 333-334. Patxi Ripa-Petete Sarobe-Eduardo Mauleón: "Rutas Montañeras-Baztán 2". Pamplona 1981. Pág. 162.

Dolmen (02): **Mallurketa**. Mapa 90-II (Sunbilla). I.G.N. Escala 1: 25.000. U.T.M. Huso 30 T. = X: 611.425, Y: 4.778.615, Z: 605. ED 50. 27 de marzo de 2.004

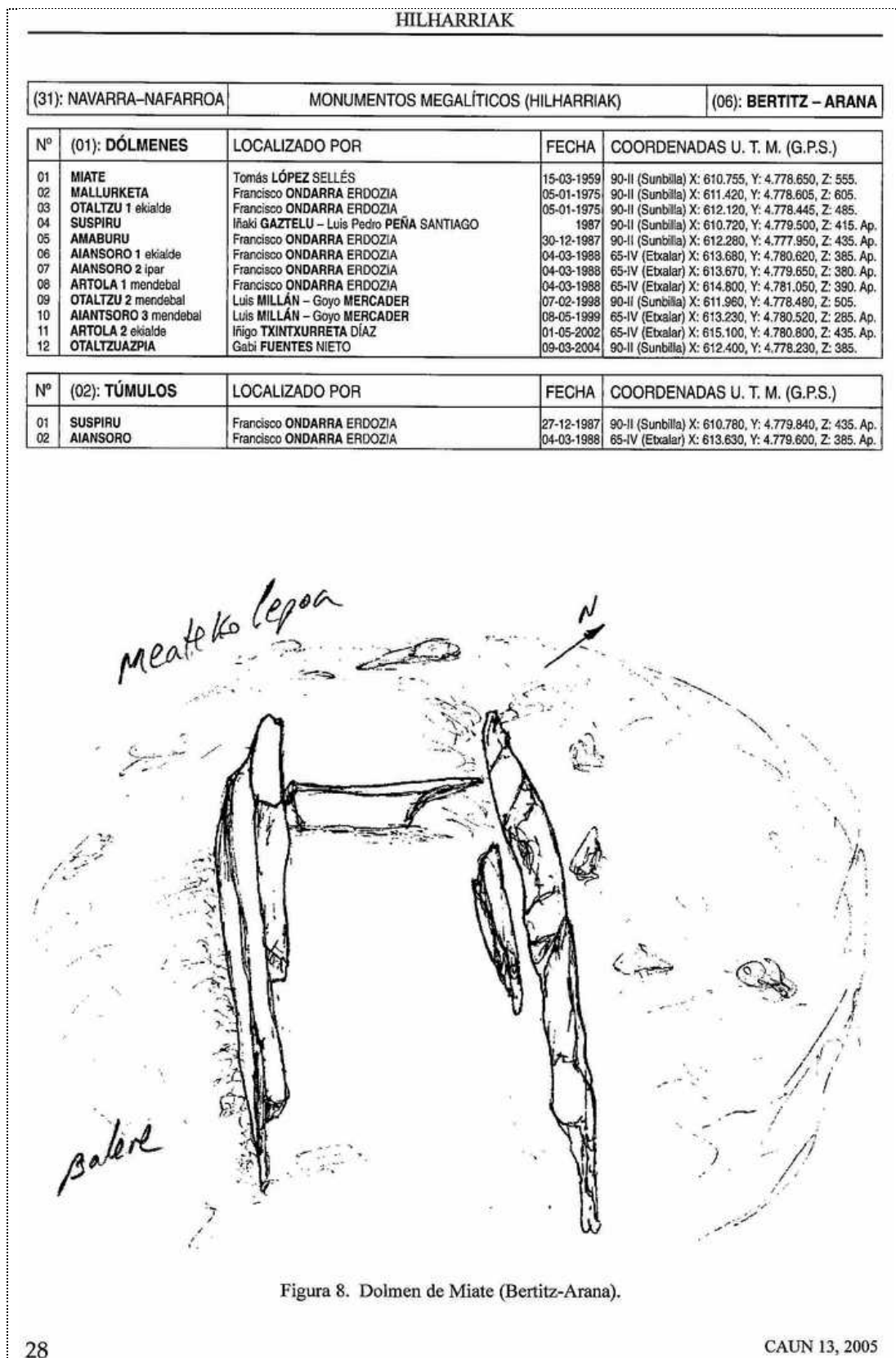


2.005

Hilharriak.

Catálogo de monumentos megalíticos en Navarra.

Cuadernos de Arqueología de la Universidad de Navarra, nº. 13. Pamplona, p. 28.



País = España	Comunidad Autónoma = Navarra	Provincia (31): Navarra	Municipio = Bertizarana (Narvarte)
Zona megalítica (06): Bertitz – Arana	Tipo Monumento (01): Dolmen	Nº. (02):	Nombre: Mallurketa Hilharriak: 31-06-01-02



↑ 07 de febrero de 1.998 ↑



↑ ↓ 16 de abril de 2.016 ↑ ↓

